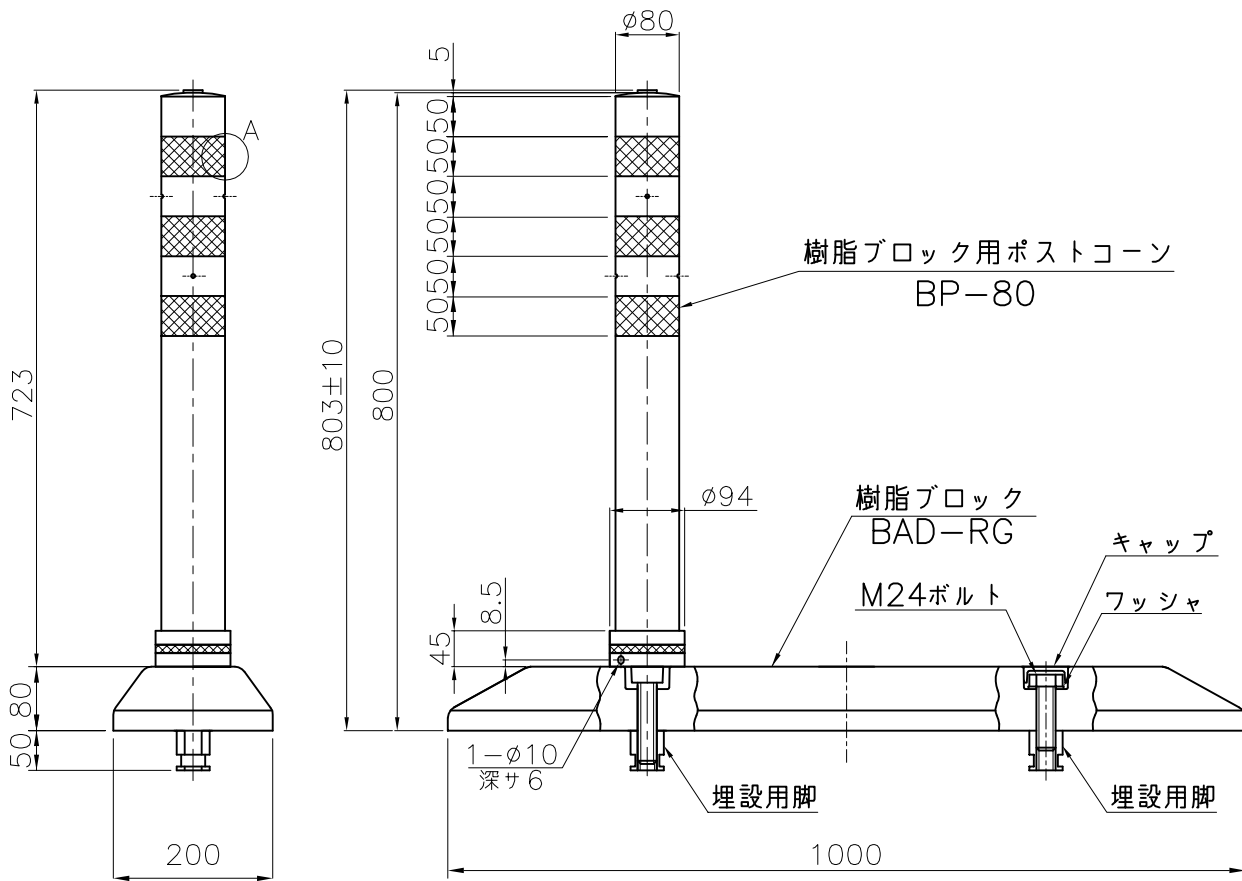
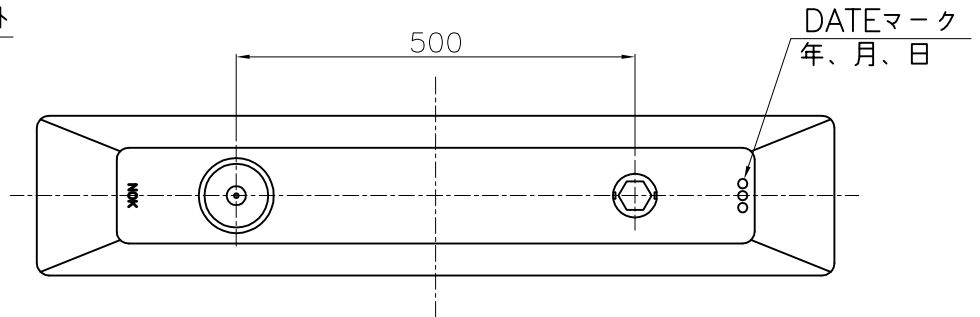


A部詳細断面図



NOK株式会社

品名	再生樹脂ブロック付ポストコーン		
型式	図面番号	※色	
BAD-RG-80-R	FP0363D0	橙	
BAD-RG-80-M	FP0363D2	緑	
※色ハポストコーン色ヲ示ス			